

# Projeto de um Controlador de Temperatura Proporcional, Analógico, com Sensor de Temperatura Usando Transistor Bipolar

## Introdução

O objetivo deste Laboratório de EE-722 é proporcionar ao aluno um ambiente de projeto, montagem, verificação e caracterização de circuitos analógicos baseados em op-amps e transistores. Várias técnicas de condicionamento de sinais são apresentadas através de blocos simples e interessantes, proporcionando ao aluno uma experiência excelente na área de processamento de sinais analógicos.

O projeto escolhido, um controlador de temperatura, foi baseado no fato de que vários circuitos de tratamento e condicionamento de sinais são necessários para o seu funcionamento, propiciando ao aluno um bom aprendizado no projeto e caracterização de circuitos analógicos.

Além do conteúdo ser excelente para um curso de Laboratório de Circuitos de Eletrônica I, o fato de, ao final do curso, os alunos terem realizado um circuito que, a menos de alguma pequenas modificações, poderia ser considerado como um circuito “comercial” para um controlador de temperatura simples, é extremamente motivador para o aluno, e o resultado final de várias edições deste curso de Laboratório sempre foi extremamente positiva. O projeto a ser realizado é de um controlador de temperatura com as seguintes características:

- proporcional, operando até 100 °C;
- sensor de baixo custo e fácil disponibilidade, com semicondutor (transistor bipolar);
- usa um PWM como elemento proporcional;
- possibilita medir a temperatura do sensor diretamente em um voltímetro;
- saída de potência para a rede com detetor de cruzamento de zero, para acionamento de tiristores;

Um diagrama de blocos do controlador de temperatura é apresentado a seguir, na Figura 1.

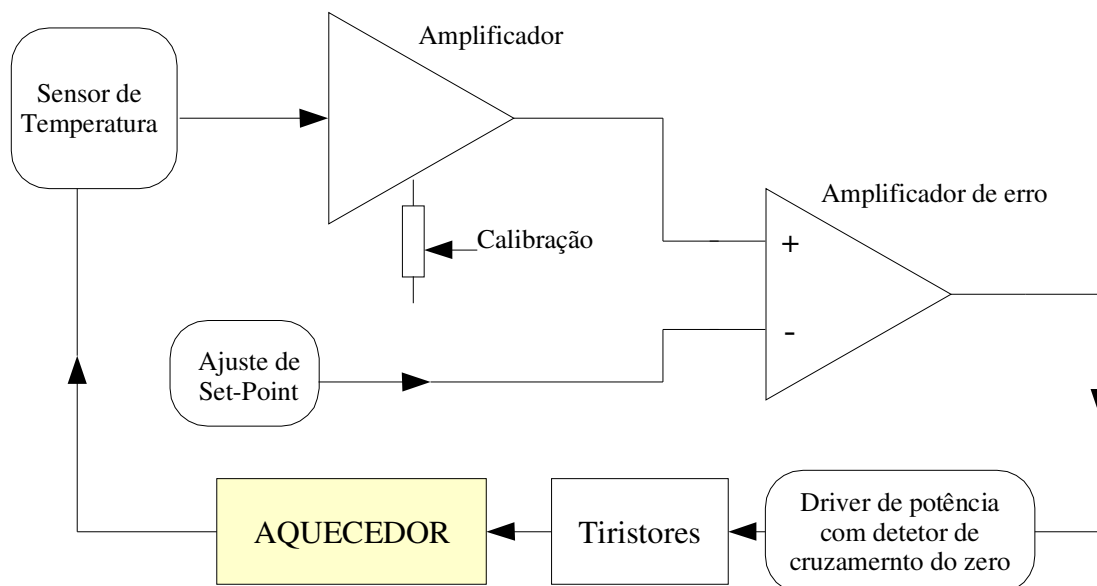


Figura 1 – Diagrama de blocos do Controlador de Temperatura

Com objetivos didáticos, o circuito foi “quebrado” em 5 blocos, que são interligados uns aos outros à medida que são projetados, montados e testados (todos na mesma placa).

## Bloco 1 do Projeto - Sensor de Temperatura / Condicionador de Sinal

O objetivo desta primeira etapa é projetar um circuito para tratar o sinal de um sensor de temperatura, de forma a obter na saída do circuito um sinal em tensão, com amplitude proporcional à temperatura, da forma:

$$V_{out} = 10 \text{ mV} \times T(^{\circ}\text{C})$$

Como o intervalo de interesse de medida de temperatura é de 0 a 100 °C, o sensor de temperatura que iremos usar será um transistor bipolar, de preferência com encapsulamento metálico, para facilitar a troca de calor entre o ambiente onde estamos fazendo a medida e o silício que forma o transistor.

O VBE de um transistor bipolar varia com a temperatura da seguinte forma:

$$V_{BE}(T) = V_{BE}(T_0) - \alpha \cdot (T - T_0) + \varphi(T)$$

Normalmente, o termo  $\varphi(T)$ , que é um termo não linear, é muito menor do que os outros termos da equação e, para a maioria das aplicações, pode ser desprezado.

Dessa forma, iremos fazer uma aproximação linear da variação do VBE de um transistor com a temperatura, dada por:

$$V_{BE}(T) = V_{BE}(T_0) - \alpha \cdot (T - T_0)$$

O valor de  $\alpha$  é, geralmente, para um transistor de silício fabricado com perfis de dopagem convencionais, algo em torno de 1,8 mV/°C a 2.2 mV/°C. Como não iremos fazer uma caracterização térmica dos nossos transistores, iremos assumir, no projeto, que:

$$\Delta V_{BE}/\Delta T = - 2 \text{ mV}/^{\circ}\text{C}$$

O problema do nosso projeto do circuito condicionador de sinal para o sensor de temperatura está, portanto, bem definido. Precisamos de um circuito que “transforme” as variações do nosso sensor de temperatura, um transistor bipolar que apresenta  $\Delta V_{BE}/\Delta T = - 2 \text{ mV}/^{\circ}\text{C}$ , em um sinal que siga a expressão  $V_{out} = 10 \text{ mV} \times T(^{\circ}\text{C})$ . Um sinal com esta característica irá nos permitir usar o sinal para controlar a temperatura do local onde o sensor está, mas também irá informar o valor da temperatura no sensor, se usarmos um voltímetro (no voltímetro teremos uma leitura de 10mV por °C, de forma que, por exemplo, uma leitura de 500mV no voltímetro indica uma temperatura de 50 °C no sensor).

Para projetar o circuito vamos precisar de 3 blocos: um circuito para polarizar o transistor, um circuito para amplificar as variações de  $\Delta V_{BE}/\Delta T = - 2 \text{ mV}/^{\circ}\text{C}$  e transformá-las em +10 mV/°C, e, finalmente, um circuito para calibrar o sensor.

O primeiro circuito é bastante simples, e utiliza um amplificador operacional CII para manter a corrente de coletor no transistor constante, além de manter a tensão no coletor e na base (estão ligados juntos) também constante. A tensão na base (e no coletor) idealmente seria zero volts, porém, na realidade, devido às imperfeições do op-amp, esta tensão não será zero, mas sim alguns mV positiva ou negativa.

Na Fig. 2 temos o circuito que será usado para polarizar o transistor. Deve-se projetá-lo de forma a fornecer uma corrente de coletor em Q1 da ordem de 500  $\mu\text{A}$ .

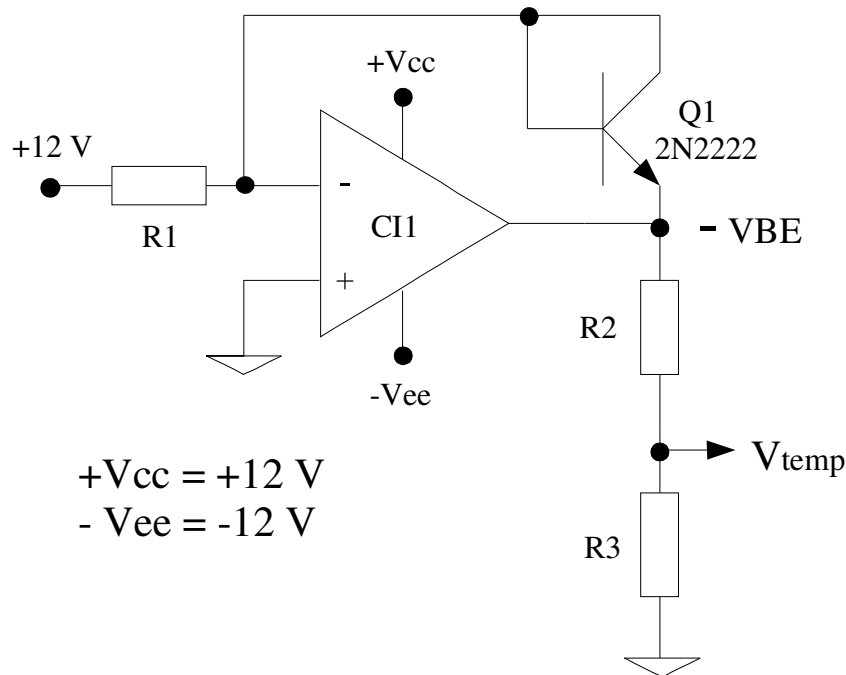


Figura 2 – Circuito de polarização do transistor

Como a base do transistor está com tensão zero (ou muito próxima de zero), a tensão de saída no op-amp é igual a  $-V_{BE}(T_{\text{ambiente}})$ , e deve ser algo em torno de  $-600\text{mV}$ , para um transistor conduzindo  $500\ \mu\text{A}$ . A variação da tensão na saída do op-amp será a variação do  $V_{BE}$  do transistor, ou seja,  $-2\ \text{mV}/^\circ\text{C}$ .

O divisor de tensão na saída do op-amp, composto por R2-R3, não é necessário, e foi incluído apenas para mostrar como podemos alterar não apenas uma tensão, mas também a sua variação com a temperatura. Fazendo  $R2 = R3$ , a tensão  $V_{\text{temp}}$  que teremos no divisor será de  $-V_{BE}/2$  (cerca de  $-300\ \text{mV}$ ), e a sua variação com a temperatura também será dividida por dois, ou seja, a variação da tensão no divisor com a temperatura será de  $(-2\ \text{mV}/^\circ\text{C})/2 = -1\text{mV}/^\circ\text{C}$ .

Nesta etapa você deverá projetar R1 de forma a que a corrente no coletor do transistor seja de  $500\ \mu\text{A}$  (considere a corrente de entrada do op-amp igual a zero e despreze a corrente de base, já que você está interessado em obter um valor próximo de  $500\ \mu\text{A}$  no coletor, e a corrente de base  $I_b$  do transistor é, em geral, para um transistor de baixa potência, menor do que 1% da corrente  $I_c$ ).

O cálculo do divisor R2-R3 deve ser feito levando em conta que o op-amp que estamos usando (LM324) não pode absorver correntes elevadas na sua saída (a corrente máxima garantida pelo fabricante é de  $5\text{mA}$ ).

Podemos utilizar um valor bem baixo de corrente, para economizar energia e não sobrecarregar o op-amp. Um valor de corrente no divisor da ordem de  $300\ \mu\text{A}$  é bastante razoável. Se levarmos em conta que o op-amp já está absorvendo  $500\ \mu\text{A}$  do transistor, teremos a corrente total absorvida pelo op-amp igual a aproximadamente  $800\ \mu\text{A}$ , o que está bem dentro dos limites suportados pelo op-amp.

Devemos, agora, projetar um circuito que transforme a tensão existente na saída do divisor (que é de cerca de  $-300\text{ mV}$  e possui uma variação térmica de  $-1\text{ mV/}^\circ\text{C}$ ), em uma tensão que possua as seguintes características:

- uma variação de  $+10\text{ mV/}^\circ\text{C}$
- apresente um valor de  $250\text{ mV}$  à temperatura ambiente (estamos assumindo que o laboratório está a  $25\text{ }^\circ\text{C}$ ). Na realidade, deveríamos calibrar o sensor, por exemplo, imergindo o transistor em um banho de água com gelo, em equilíbrio térmico, a  $0\text{ }^\circ\text{C}$ , e ajustando o circuito para que a tensão de saída fosse igual a zero mV. No entanto, no nosso caso, vamos assumir que a temperatura do Lab é de  $25\text{ }^\circ\text{C}$ , e iremos calibrar o circuito usando esta ‘referência’. Se preferirem, podem segurar o transistor firmemente com as mãos e calibrar a tensão de saída para cerca de  $340\text{ mV}$  (assumindo que a temperatura nas mãos seja um pouco inferior à temperatura corpórea).

A primeira observação importante que temos que fazer é observar que a tensão no divisor, como é negativa, ao variar  $-1\text{ mV/}^\circ\text{C}$ , irá, efetivamente, aumentar de valor conforme a temperatura aumenta.

Basta vermos um exemplo numérico para entender o que acontece. Vamos assumir que a temperatura inicial é de  $25\text{ }^\circ\text{C}$  e a tensão no transistor e no divisor são, respectivamente,  $-600\text{ mV}$  e  $-300\text{ mV}$ .

Se a temperatura aumentar para  $35\text{ }^\circ\text{C}$  (variação de  $+10\text{ }^\circ\text{C}$ ), teremos uma variação no VBE do transistor de  $-20\text{ mV}$ , pois  $\Delta V_{BE}/\Delta T = -2\text{ mV/}^\circ\text{C}$ , e a tensão no transistor irá ser de  $-580\text{ mV}$ , enquanto que no divisor teremos a metade disso, ou seja,  $-290\text{ mV}$ . Como vemos, as tensões no transistor e no divisor aumentaram, pois ficaram menos negativas!

Com isto observado, vemos que para ‘transformar’ a variação de  $-1\text{ mV/}^\circ\text{C}$  em  $+10\text{ mV/}^\circ\text{C}$ , basta projetarmos um amplificador com ganho igual a 10, e somarmos uma constante a este valor.

A constante que se deve somar é de  $3250\text{ mV}$ , como vemos na tabela abaixo, onde mostramos todas as tensões no circuito, e a tensão de saída após somarmos  $3250\text{ mV}$  na saída do amplificador de ganho 10.

<i>Temperatura</i>	<i>-VBE (mV)</i>	<i>Vdivisor (mV)</i>	<i>Vdivisor x 10 (mV)</i>	<i>Vdivisor x 10 + 3250 (mV)</i>
25	-600	-300	-3000	250
35	-580	-290	-2900	350
125	-400	-200	-2000	1250

O circuito que executa esta função é bastante simples, pois precisamos apenas de um amplificador não inversor de ganho 10 e um amplificador somador (para somar os  $3250\text{ mV}$ ). No entanto, para economizarmos componentes, podemos realizar os dois amplificadores usando apenas um op-amp, como indicado na Fig. 3, onde a tensão de saída no terceiro circuito foi obtida através da aplicação do teorema da superposição, que é justamente a soma das saídas dos dois primeiros circuitos.

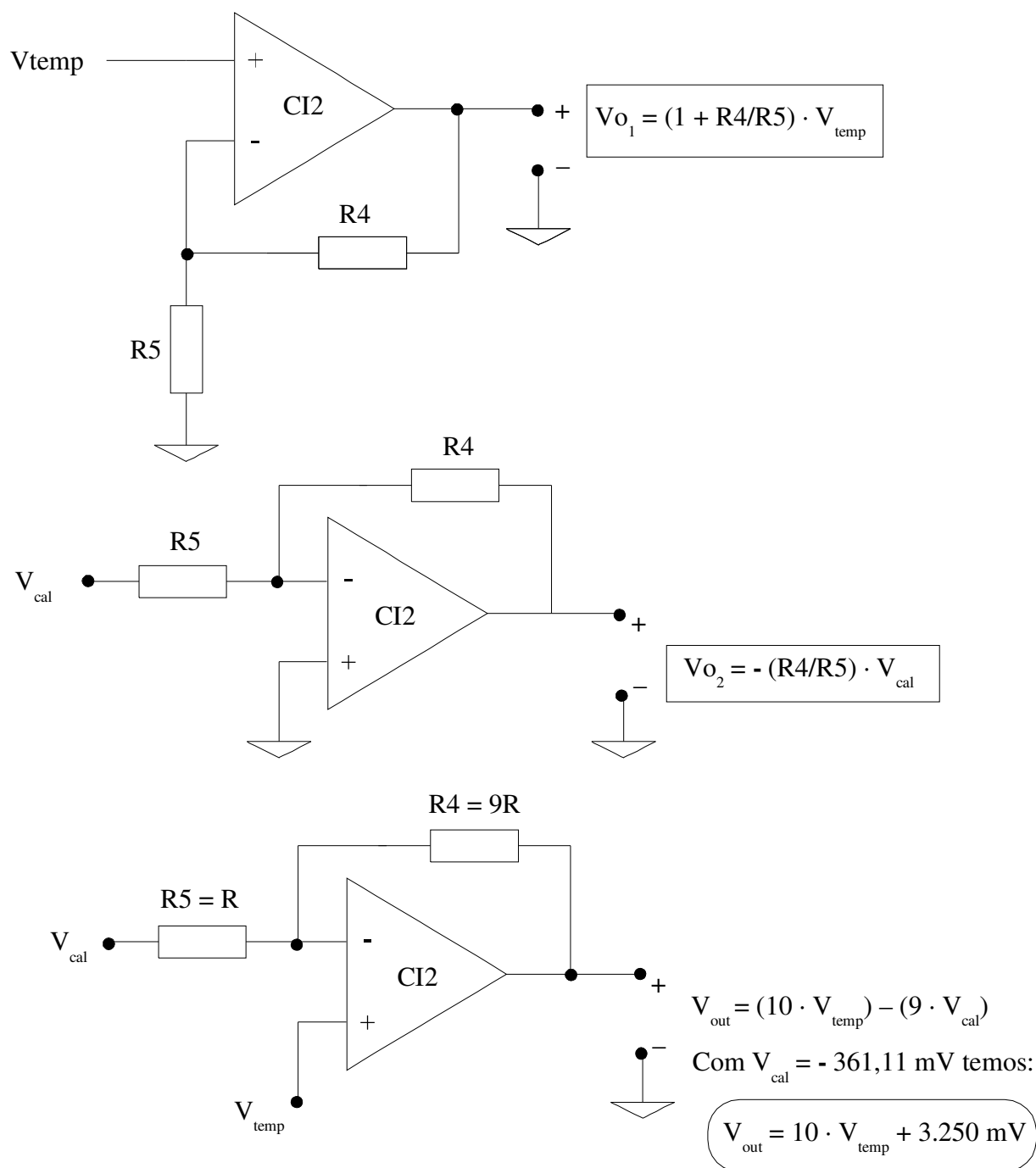


Figura 3 - Amplificador de Ganho 10 e Soma de de  $V_{cal}$

Devemos observar que, como o circuito que amplifica a tensão de calibração  $V_{cal}$  é um amplificador inversor, é necessário gerar uma tensão  $V_{cal}$  negativa, de aproximadamente  $-361,11 \text{ mV}$ . Na verdade, como não sabemos ao certo o valor do  $V_{BE}$  do transistor na temperatura ambiente, é necessário colocar um *trimpot* de precisão (10 volts) para permitir ajustar esta tensão em torno de  $-361 \text{ mV}$ , e corrigir pequenas variações necessárias para que possamos ajustar  $V_{out} = 250 \text{ mV}$  na temperatura ambiente.

Para isto, como vemos na Fig. 4, usamos um diodo zener para gerar uma tensão fixa de aproximadamente  $-3,3\text{V}$  (ou qualquer outro valor de zener próximo disponível no almoxarifado), e fazemos um divisor resistivo, que permita que possamos variar a tensão  $V_{\text{cal}}$  de  $-150\text{mV}$  a  $-550\text{mV}$ , dando uma margem de ajuste de aproximadamente  $\pm 200\text{mV}$  em torno dos  $361\text{mV}$ .

O op-amp CI3 é usado como amplificador “buffer” (ganho 1, alta impedância de entrada e baixa impedância de saída), para evitar que a impedância do conjunto R6, R7, R8, TP1, DZ1 não altere o ganho do amplificador montado anteriormente, com o CI2.

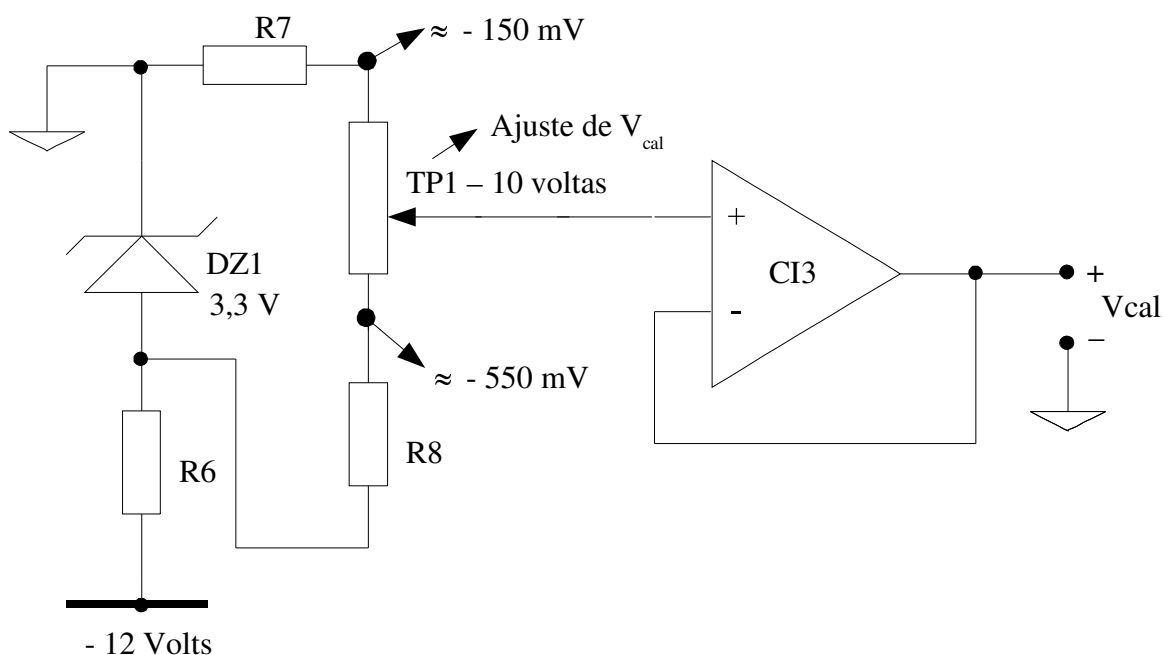


Figura 4 – Circuito para geração da tensão  $V_{\text{cal}}$

Lembramos que o CI LM 324 possui 4 amplificadores operacionais, e portanto, é necessário apenas um circuito LM 324 para executar todos os circuitos apresentados neste bloco 1.

O circuito completo do condicionador de sinal e medidor de temperatura é apresentado na Figura 5. Use esta figura para fazer anotações (pinos dos CIs, valores dos resistores, etc.) para que fique mais fácil testar, verificar e medir o circuito após estar montado.

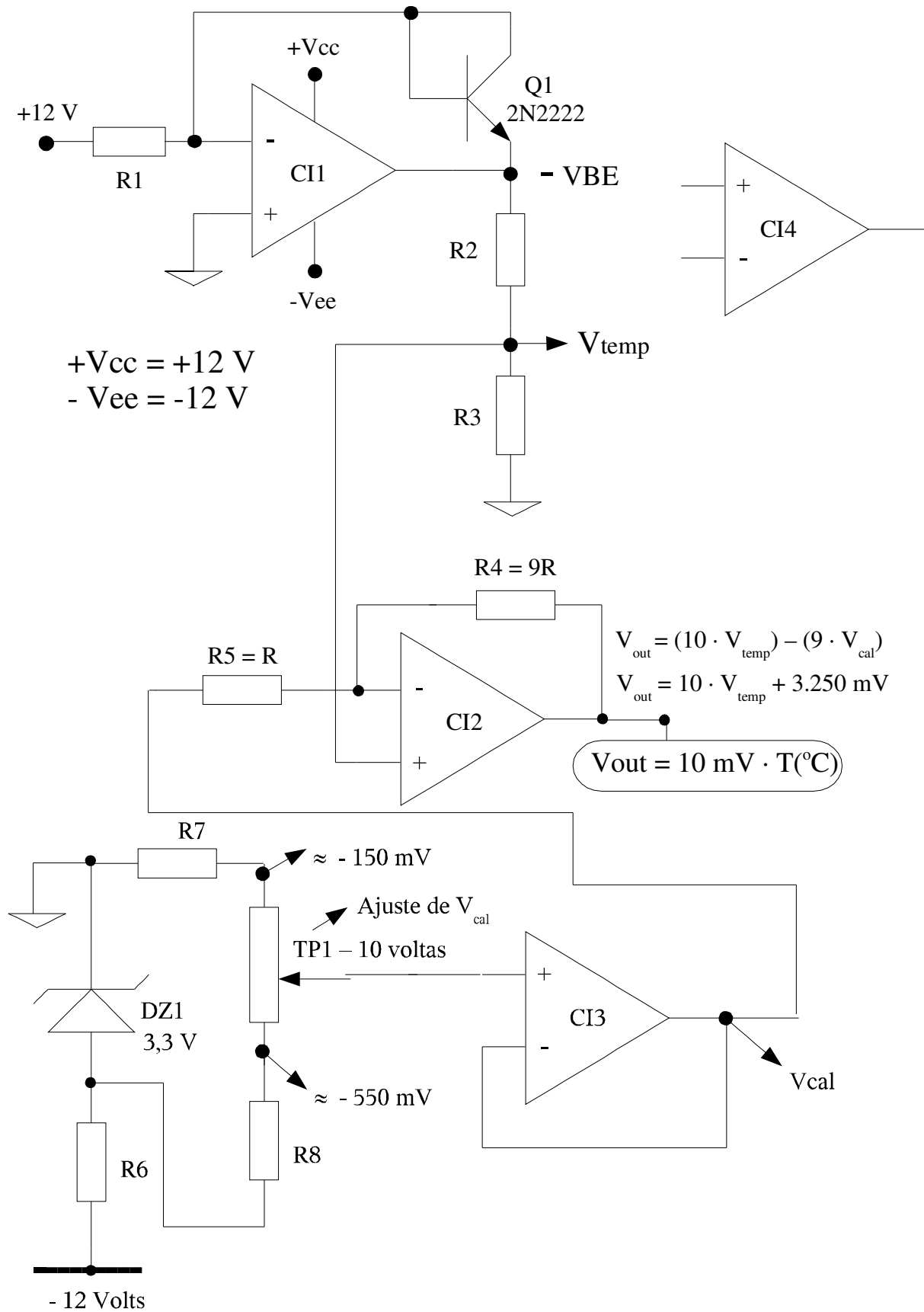


Figura 5 – Circuito completo do sensor de temperatura e condicionador de sinal

## Bloco 2 do Projeto: Gerador de Onda Triangular para Circuito PWM.

O bloco que irá ser usado para gerar uma onda triangular (na realidade próxima da triangular, mas cuja não linearidade não interfere com os nossos objetivos) é, basicamente, um Op-amp com uma realimentação positiva, funcionando como um comparador com histerese.

O bloco é apresentado a seguir:

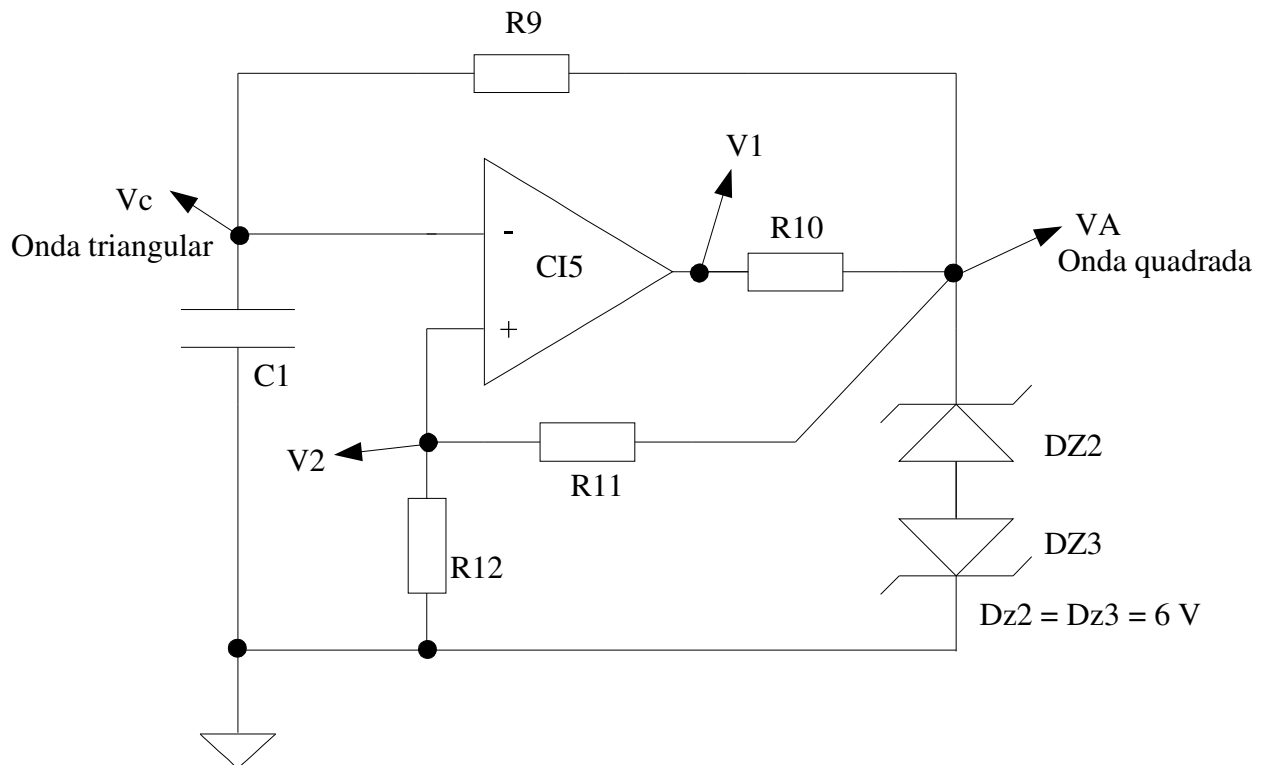


Figura 6 – Gerador de onda triangular (aproximada)

Para uma análise simples do princípio de funcionamento, vamos imaginar que, ao ser ligado o circuito, a tensão na saída do op-amp CI5 ( $V_1$ ) está em VCC (12 V), pois o op-amp está saturado. Dessa forma temos o diodo zener DZ2 polarizado reversamente e tendo uma queda de tensão de 6 V sobre ele (portanto operando como um zener convencional) e o diodo zener DZ3 está polarizado diretamente (com uma queda de tensão de aproximadamente 0,6 V), funcionando como um diodo normal.

A tensão  $V_A$ , que é a soma da tensão nos dois diodos é, portanto, de aproximadamente 6,6 V. O divisor resistivo R11-R12, com dois resistores iguais, divide esta tensão por dois e fornece aproximadamente 3,3 V no ponto  $V_2$ , que é a entrada não-inversora do op-amp.

Como ao ligar o circuito o capacitor C1 está descarregado, a tensão na entrada inversora do op-amp ( $V_c$ ) também é zero, já que o capacitor está completamente descarregado, e a tensão sobre ele é nula.

Vemos, portanto, que a tensão que neste momento sobre o resistor R9 é de  $V_A - V_c = V_A - 0 = V_A$ . Logo, a corrente inicial sobre R9 é dada por  $I_{R9} = (V_A - 0)/R9 = V_A/R9$ . Esta corrente, como não entra na entrada inversora do op-amp, é obrigada a ir para o capacitor, e começa a carregá-lo.



O capacitor continua sendo carregado até que a tensão na entrada inversora (ou seja, a tensão sobre o próprio capacitor) seja ligeiramente maior do que a tensão na entrada não-inversora. Isso ocorre quando  $V_c$  é ligeiramente maior do que 3,3 V ( $V_2$  era igual 3,3 V). Neste instante, como o ganho de malha aberta do op-amp é muito alto ( $A_v$  é normalmente da ordem de 100.000 a 1.000.000), a saída do op-amp, que é igual a  $V_1 = A_v \cdot (V_{i+} - V_{i-})$ , vai imediatamente para  $V_1 = -V_{EE} = -12$  V.

Como consequência, temos a inversão na polarização dos dois zeners (D2 passa a operar como zener, com tensão de 6V sobre ele e D1 passa a operar diretamente, como 0,6 V aproximadamente de queda sobre ele. A tensão  $V_A$  irá, portanto, passar para um valor negativo, porém de módulo igual ao que possuía anteriormente, ou seja, aproximadamente -6,6 V. O divisor R11-R12 continua executando a mesma função, e agora divide esta nova tensão (-6,6 V) por dois, fornecendo uma tensão  $V_2 = -3,3$  V para a entrada não inversora do op-amp. Isso ocorre com um atraso que é dado apenas pela capacidade do op-amp em mudar a sua saída de 12 V para -12 V, em alguns  $\mu$ s.

Como o capacitor continua carregado com aproximadamente 3,3 V, nesse momento a corrente que passa em R9 inverte de sentido (pois a saída do op-amp agora está em -12 V), e passa a descarregar o capacitor com uma corrente inicial dada por  $I_{R9} = (6,6-3,3)/R9$ .

Evidentemente o capacitor vai descarregar até que a tensão dele chegue ligeiramente abaixo de 3,3 V, quando a saída do op-amp passa para 12 V, e então tudo se repete, ciclicamente. Pois temos praticamente a mesma condição inicial deste análise (a única diferença é que agora o capacitor, no instante desta mudança, estava com -3,3 V sobre ele, e não zero, como quando ligamos o circuito).

Portanto, o capacitor vai sempre se carregar até 3,3V e depois descarregar até -3,3 V, de forma que temos um oscilador, fornecendo na saída  $V_A$  uma onda quadrada com tensões de 6,6 V e -6,6 V, e sobre o capacitor ( $V_c$ ) uma onda “quase” triangular, com amplitude entre 3,3 V e -3,3 V.

A onda não será perfeitamente triangular pois a corrente de carga e descarga do capacitor não é constante ( $I_{R9}$  depende de  $V_c$ ), e isso provoca uma pequena não linearidade. Entretanto, essa não-linearidade não é muito grande, pois a corrente  $I_{R9}$  tem valores máximos e mínimos (em módulo) dados por aproximadamente

$$I_{R9\max} = (6,6-0) / R9$$

e

$$I_{R9\min} = (6,6-3,3) / R9$$

O objetivo do projeto deste bloco é calcular os resistores e o capacitor, de forma que:

- A frequência de oscilação seja de aproximadamente 1 Hz;

Tomar cuidados para que os valores de corrente sejam baixos (da ordem de  $\mu$ A), para permitir a utilização de capacitores baratos (da ordem de 1  $\mu$ F, por exemplo).

Usar um novo LM 324, pois o op-amp CI4 que está sobrando no primeiro projeto (do sensor e condicionador do sinal de temperatura) vai ser utilizado lá perto mesmo...).

Usar um osciloscópio para medir as formas de onda na saída (atenção, usar acoplamento DC, pois a frequência de oscilação é muito baixa, e não vai ser possível ver nada em AC).