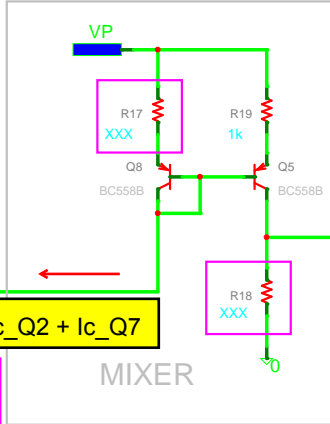
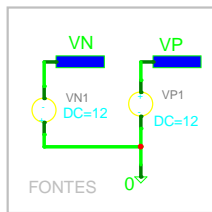
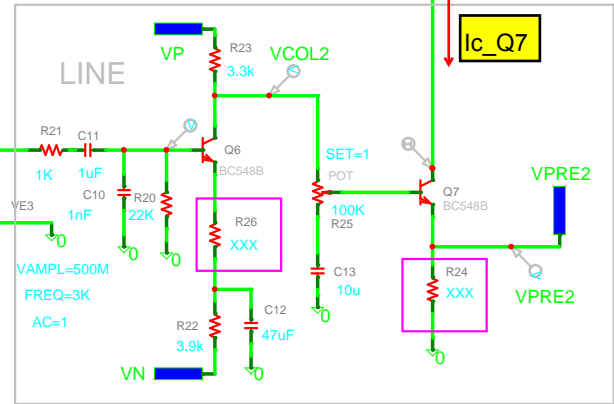
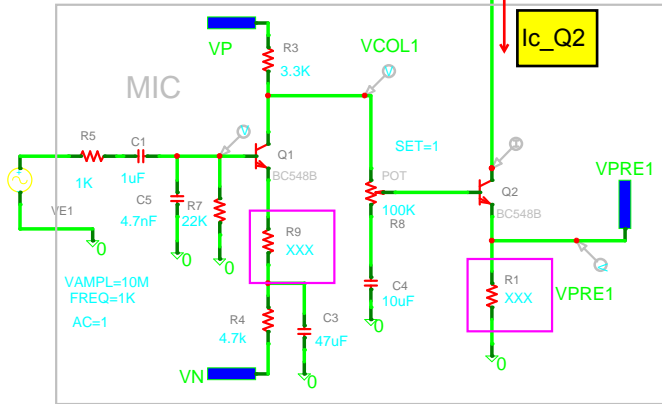


# PRE-AMPLIFICADORES



VALORES XXX ESPECIFICAR

# TONALIDADE

## PARAMETERS:

GRAVES 0.5  
AGUDOS 0.5

CLIQUE 2 X PARA EDITAR (0 <= X <= 1)

